



**7045—
2013**

Z

**ISO 7045:2011
Pan head screws with type H or type Z cross recess -
Product grade A
(IDT)**



2014

Z

Pan head screws with type H or type Z cross recess - Product grade A

— 2015—01—01

1

1,6 10 Z.
888, 898-1, 965-2 3506-1. 261,

2

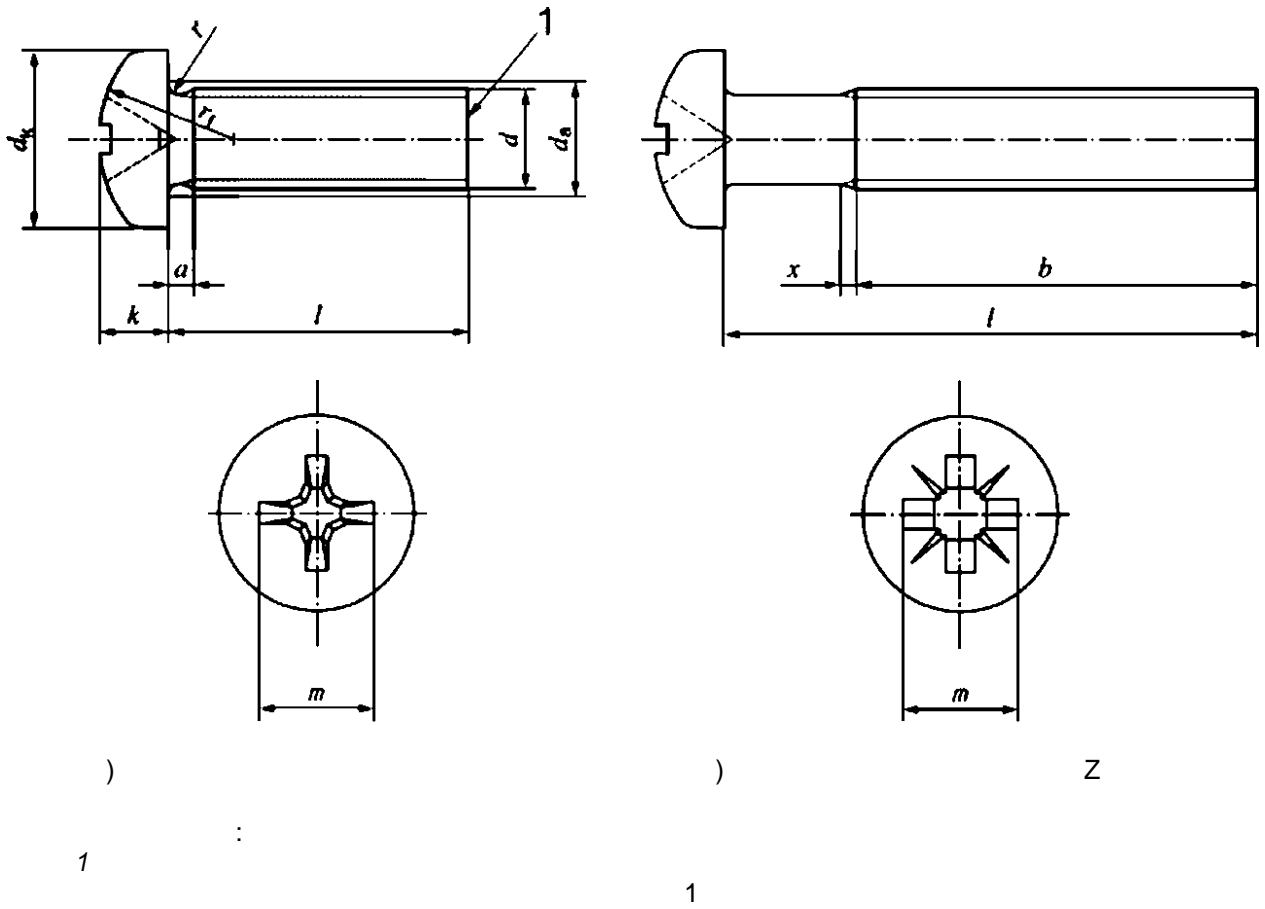
()
225
(ISO 225, Fasteners — Bolts, screws, studs and nuts — Symbols and descriptions of dimensions)
261 ISO (ISO 261, ISO general purpose metric screw threads — General plan)
898-1
1.
(ISO 898-1, Mechanical properties of fasteners made of carbon steel and alloy steel - Part 1: Bolts, screws and studs with specified property classes - Coarse thread and fine pitch thread)
965-2 ISO 2.
(ISO 965-2, ISO general purpose metric screw threads — Tolerances — Part 2: Limits of sizes for general purpose external and internal screw threads — Medium quality)
3269 (ISO 3269, Fasteners — Acceptance inspection)
3506-1
1. (ISO 3506-1, Mechanical properties of corrosion-resistant stainless steel fasteners — Part 1: Bolts, screws and studs)
4042 (ISO 4042, Fasteners — Electroplated coatings)
4757 (ISO 4757, Cross recesses for screws)
4759-1 1.
(ISO 4759-1, Tolerances for fasteners — Part 1: Bolts, screws, studs and nuts — Product grades A, Band C)
6157-1 1.
(ISO 6157-1, Fasteners — Surface discontinuities — Part 1: Bolts, screws and studs for general requirements)
8839
(ISO 8839, Mechanical properties of fasteners — Bolts, screws, studs and nuts made of non-ferrous metals)
8992 raeK(ISO 8992, Fasteners — General requirements for bolts, screws, studs and nuts)

10683
 Fasteners - Non-electrolytically applied zinc flake coatings)
 16048
 16048. Passivation of corrosion-resistant stainless-steel fasteners)

- (ISO 10683,
 - (ISO

3

1 1.
 225



1-

	d		1.6	2	2.5	3	(3,5)	4	5		8	10
	*		0,35	0,4	0,45	0,5	0,6	0,7	0,8	1	1,25	1,5
			0,7	0,8	0,9	1	1,2	1,4	1,6	2	2,5	3
1			25	25	25	25	38	38	38	38	38	38
(2	2,6	3,1	3,6	4,1	4,7	5,7	6,8	9,2	11,2
	=		3,2	4,0	5,0	5,6	7,00	8,00	9,50	12,00	16,00	20,00
			2,9	3,7	4,7	5,3	6,64	7,64	9,14	11,57	15,57	19,48
i	=		1,30	1,60	2,10	2,40	2,60	3,10	3,70	4,6	6,0	7,50
			1,16	1,46	1,96	2,26	2,46	2,92	3,52	4,3	5,7	7,14
			0,1	0,1	0,1	0,1	0,1	0,2	0,2	0,25	0,4	0,4
j			2,5	3,2	4	5	6	6,5	8	10	13	16
			0,9	1	1,1	1,25	1,5	1,75	2	2,5	3,2	3,8
				(2		3		
			1,7	1,9	2,7	3	3,9	4,4	4,9	6,9	9	10,1
			0,95	1,2	1,55	1,8	1,9	2,4	2,9	3,6	4,6	5,8
			0,70	0,9	1,15	1,4	1,4	1,9	2,4	3,1	4,0	5,2
			1,6	2,1	2,6	2,8	3,9	4,3	4,7	6,7	8,8	9,9
2			0,90	1,42	1,50	1,75	1,93	2,34	2,74	3,46	4,50	5,69
			0,65	1,17	1,25	1,50	1,48	1,89	2,29	3,03	4,05	5,24
	/									1000	(= 7,85 / ³)	
S	2,8	3,2	0,099	0,178	0,336							
1	3,76	4,24	0,111	0,196	0,366	0,544						
	4,76	5,24	0,123	0,215	0,396	0,588	0,891	1,3				
	5,76	6,24	0,134	0,223	0,462	0,632	0,951	1,38	2,32			
	7,71	8,29	0,157	0,27	0,486	0,72	LOZ	1,53	2,57	4,37		
10	9,71	10,29	0,18	0,307	0,546	0,808	1,19	1,69	2,81	4,72	9,96	
12	11,65	12,35	0,203	0,344	0,606	0,896	1,31	1,84	3,06	5,07	10,6	19,8
(14)	13,65	14,35	0,226	0,381	0,666	0,984	1,43	2	3,31	5,42	11,2	20,8
16	15,65	16,35	0,245	0,418	0,726	1,07	1,55	2,15	3,56	5,78	11,9	21,8
20	19,58	20,42		0,492	0,846	1,25	1,79	2,46	4,05	6,48	13,2	23,8
25	24,58	25,42			0,996	1,47	2,09	2,85	4,67	7,36	14,8	26,3
30	29,58	30,42				1,69	2,39	3,23	5,29	8,24	16,4	28,8
35	34,5	35,5					! 2,68	3,62	5,91	9,12	18	31,3
40	39,5	40,5					-----	4,01	6,52	10	19,6	33,9
45	44,5	45,5							7,14	10,9	21,2	36,4
50	49,5	50,5								11,8	22,8	38,9
(55)	54,05	55,95								12,6	24,4	41,4
60	59,05	60,95								13,5	26	43,9

*

io ; =1 • .

4

2.

2 -

			-	
	-	8992		
	-	261, 965-2		
		4.8	2-50, 2-70	-
	-	898-1	3506-1	8839
	-	4759-1		
	-	4757		
		4042	16048	4042
	-	-	-	-
	-	10683		
		6157-1		
		3269		

5

- 1 = 20 ,
:

4.8

5, -
Z -

7045 - 5 20-4.8 - Z.

[1] ISO 888. *Bolts, screws and studs — Nominal lengths, and thread lengths for general purpose bolts*

621.882.215.3:006.354

OKC 21.060.10

16 5000

: , , , , Z,

01.09.2014. 60x84%,
. . . 0,93. 96 . . 3523.

,

« »

123995 , ., 4.
www.gostinfo.ru info@gostinfo.ru